

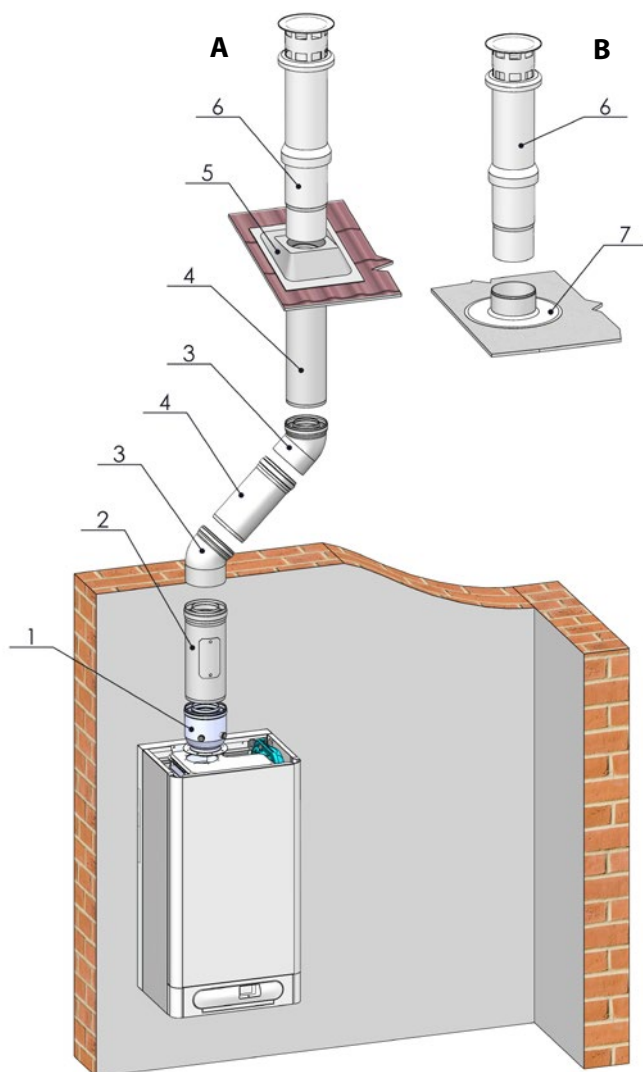
Отводы дымовых газов - конденсационные котлы THERM 14, 17, 24, 28 KD... а 45 KD.A ø 80/125 Технические характеристики

Архангельск (8182)63-90-72	Ижевск (3412)26-03-58	Магнитогорск (3519)55-03-13	Пермь (342)205-81-47	Сургут (3462)77-98-35
Астана (7172)727-132	Иркутск (395)279-98-46	Москва (495)268-04-70	Ростов-на-Дону (863)308-18-15	Тверь (4822)63-31-35
Астрахань (8512)99-46-04	Казань (843)206-01-48	Мурманск (8152)59-64-93	Рязань (4912)46-61-64	Томск (3822)98-41-53
Барнаул (3852)73-04-60	Калининград (4012)72-03-81	Набережные Челны (8552)20-53-41	Самара (846)206-03-16	Тула (4872)74-02-29
Белгород (4722)40-23-64	Калуга (4842)92-23-67	Нижний Новгород (831)429-08-12	Санкт-Петербург (812)309-46-40	Тюмень (3452)66-21-18
Брянск (4832)59-03-52	Кемерово (3842)65-04-62	Новокузнецк (3843)20-46-81	Саратов (845)249-38-78	Ульяновск (8422)24-23-59
Владивосток (423)249-28-31	Киров (8332)68-02-04	Новосибирск (383)227-86-73	Севастополь (8692)22-31-93	Уфа (347)229-48-12
Волгоград (844)278-03-48	Краснодар (861)203-40-90	Омск (3812)21-46-40	Симферополь (3652)67-13-56	Хабаровск (4212)92-98-04
Вологда (8172)26-41-59	Красноярск (391)204-63-61	Орел (4862)44-53-42	Смоленск (4812)29-41-54	Челябинск (351)202-03-61
Воронеж (473)204-51-73	Курск (4712)77-13-04	Оренбург (3532)37-68-04	Сочи (862)225-72-31	Череповец (8202)49-02-64
Екатеринбург (343)384-55-89	Липецк (4742)52-20-81	Пенза (8412)22-31-16	Ставрополь (8652)20-65-13	Ярославль (4852)69-52-93
Иваново (4932)77-34-06	Киргизия (996)312-96-26-47	Казахстан (772)734-952-31	Таджикистан (992)427-82-92-69	

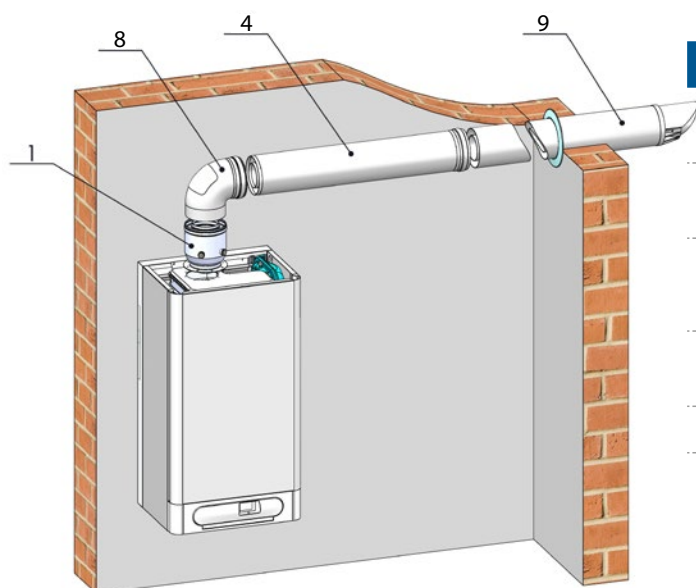


ОТВОД ДЫМОВЫХ ГАЗОВ

Дымоудаление $\varnothing 80/125$ - THERM 14, 17, 24, 28 KD... а 45 KD.A



Дымоудаление $\varnothing 80/125$ вертикал.



Дымоудаление $\varnothing 80/125$ горизонт.

- A – установка на наклонной крыше
B – установка на плоской крыше

Название детали		Скл. №	
1	Фланец-редукция из $\varnothing 60/100$ на $\varnothing 80/125$ с измер.местами, для 14, 17, 24 и 28 KD...	24678	
1	Фланец-редукция из $\varnothing 80/105$ на $\varnothing 80/125$ с измер.местами, для 45 KD.A	27468	
2	Элемент с контрольным окошком $\varnothing 80/125$	211265	
3	Колено коаксиальное $\varnothing 80/125$, 45°	26432	
4	Удлинитель коаксиальный $\varnothing 80/125$	0,5 м	24675
		1,0 м	27004
5	Проходной изолятор для крыши наклонный, отверстие $\varnothing 125$ мм	28014	
6	Дымоходная труба вертикальная $\varnothing 80/125$	211255	
7	Проходной изолятор для крыши плоский, отверстие $\varnothing 125$ мм	20363	
8	Колено коаксиальное $\varnothing 80/125$, 90° с контрольным окошком	27648	
9	Труба воздухозабор-выхлоп $\varnothing 80/125$, 1 м	27003	
	Колено коаксиальное $\varnothing 80/125$, 90°	24676	

Название детали		Скл. №	
1	Фланец-редукция из $\varnothing 60/100$ на $\varnothing 80/125$ с измер.местами, для 14, 17, 24 и 28 KD...	24678	
1	Фланец-редукция из $\varnothing 80/105$ на $\varnothing 80/125$ с измер.местами, для 45 KD.A	27468	
4	Удлинитель коаксиальный $\varnothing 80/125$	0,5 м	24675
		1,0 м	27004
8	Колено коаксиальное $\varnothing 80/125$, 90° с контрольным окошком	27648	
9	Труба воздухозабор-выхлоп $\varnothing 80/125$, 1 м	27003	



Архангельск (8182)63-90-72	Ижевск (3412)26-03-58	Магнитогорск (3519)55-03-13	Пермь (342)205-81-47	Сургут (3462)77-98-35
Астана (7172)727-132	Иркутск (395)279-98-46	Москва (495)268-04-70	Ростов-на-Дону (863)308-18-15	Тверь (4822)63-31-35
Астрахань (8512)99-46-04	Казань (843)206-01-48	Мурманск (8152)59-64-93	Рязань (4912)46-61-64	Томск (3822)98-41-53
Барнаул (3852)73-04-60	Калининград (4012)72-03-81	Набережные Челны (8552)20-53-41	Самара (846)206-03-16	Тула (4872)74-02-29
Белгород (4722)40-23-64	Калуга (4842)92-23-67	Нижний Новгород (831)429-08-12	Санкт-Петербург (812)309-46-40	Тюмень (3452)66-21-18
Брянск (4832)59-03-52	Кемерово (3842)65-04-62	Новокузнецк (3843)20-46-81	Саратов (845)249-38-78	Ульяновск (8422)24-23-59
Владивосток (423)249-28-31	Киров (8332)68-02-04	Новосибирск (383)227-86-73	Севастополь (8692)22-31-93	Уфа (347)229-48-12
Волгоград (844)278-03-48	Краснодар (861)203-40-90	Омск (3812)21-46-40	Симферополь (3652)67-13-56	Хабаровск (4212)92-98-04
Вологда (8172)26-41-59	Красноярск (391)204-63-61	Орел (4862)44-53-42	Смоленск (4812)29-41-54	Челябинск (351)202-03-61
Воронеж (473)204-51-73	Курск (4712)77-13-04	Оренбург (3532)37-68-04	Сочи (862)225-72-31	Череповец (8202)49-02-64
Екатеринбург (343)384-55-89	Липецк (4742)52-20-81	Пенза (8412)22-31-16	Ставрополь (8652)20-65-13	Ярославль (4852)69-52-93
Иваново (4932)77-34-06	Киргизия (996)312-96-26-47	Казахстан (772)734-952-31	Таджикистан (992)427-82-92-69	

Единый адрес для всех регионов: tnj@nt-rt.ru || www.thermona.nt-rt.ru